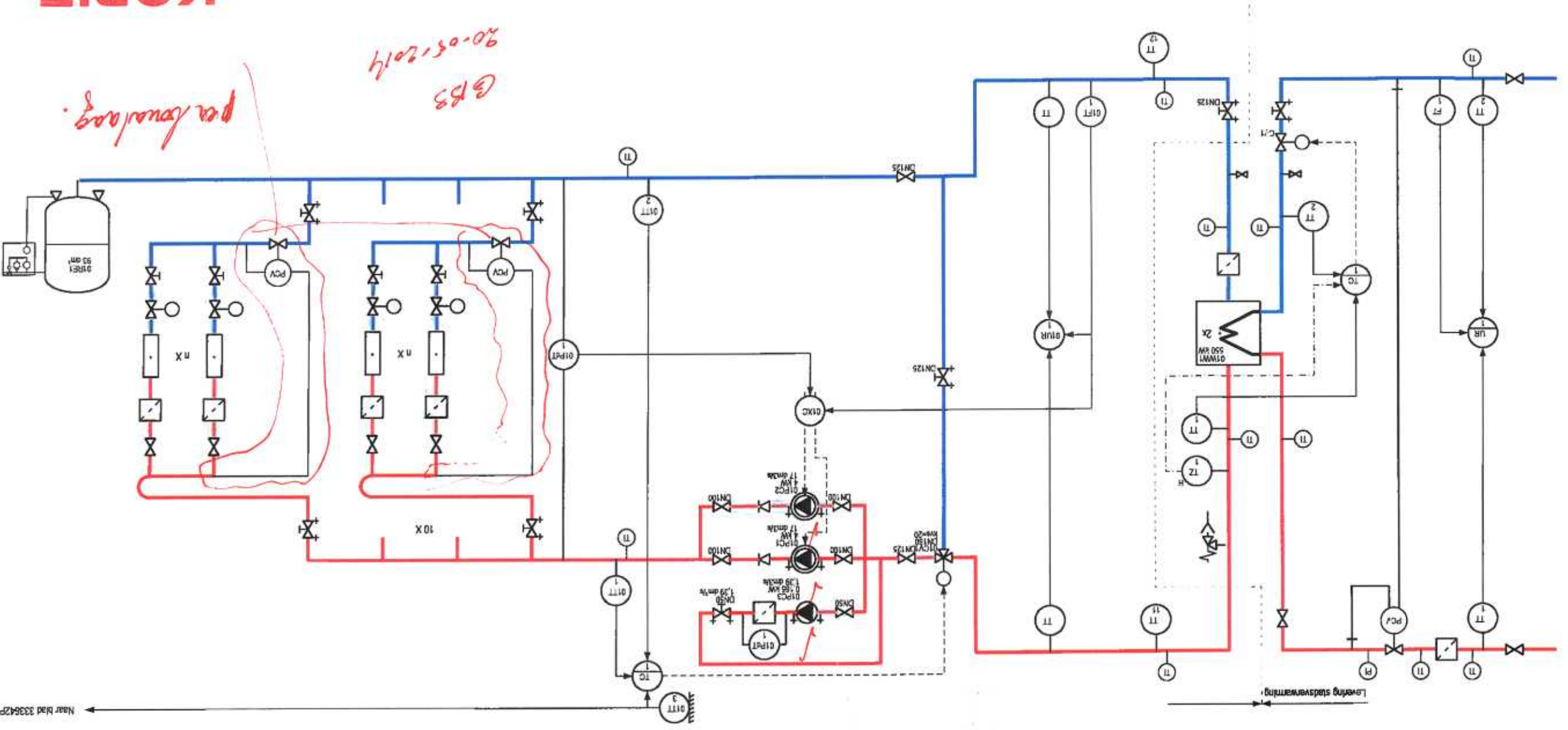


1	2	3	4	5
Transportreep		Naregelingen en radiatoren		Expansievoorziening
Naregelingen en radiatoren		De 1ste verdieping		14e verdieping
Substrantfilter		Naar blad 333642P17		



**KOPIE**

*GBS  
20-05-2014*

*per bouwlaag.*

project	Palets van Justite Prins Clauslaan 20 en 50 te Den Haag
onderwerp	Principeschema
Warmteopwekking en distributie hoogbouw P1	
Smits van Burgst Raadgevend Ingenieursbureau	
Baron de Cobentlaan 8, 2719 EL Zoetermeer Nederland	
T: +31(0)79-3427147	F: +31(0)79-3314228
E: zoek@smitsvanburgst.nl	zoek@smitsvanburgst.nl
W: www.smitsvanburgst.nl	
Ad 333642	formaat A3
get. HV d.d. 11.04.07	schaal
dec. HV d.d. 11.04.07	333642P1H
333642P16	